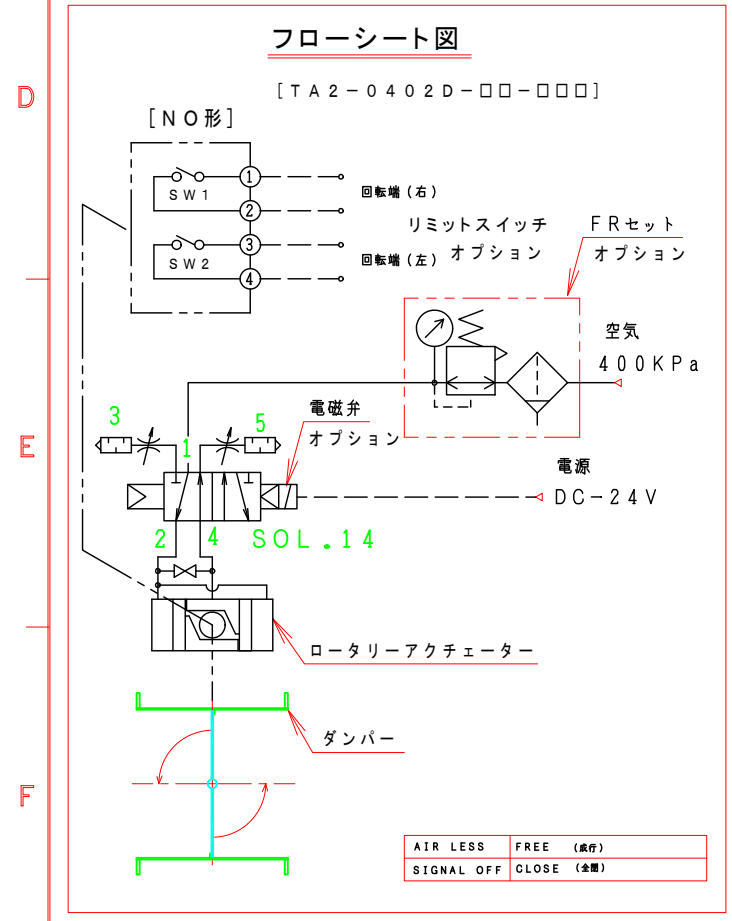


注記
図中の寸法については現場調査及び機器設計等の進捗にともなって変更することがある。



特記

- 板フランジとケーシング接合部の内面は全溶接、外側は点付溶接。
 - 仕上げは内外面酸洗いとする。
 - 本図ダンパーの使用範囲は下記の通です。外径寸法はインチサイズ（鋼管サイズ）です。
静圧：±4.0KPa以下 風速：25m/s以下 温度：-10~60℃以下
- ☆ ロータリーアクチュエーターは仕様により異なります、別途お問い合わせ下さい。

16		
15	電磁弁、開平信号、FR付	TA2-0402D-32-SN5 オプション
14	電磁弁、開平信号付	TA2-0402D-31-SN5 オプション
13	電磁弁付	TA2-0402D-30-SN5 オプション
12	ロータリーアクチュエーター	1 TA2-0402D-00
11	アダプター	1 A-301520 SS400
10	駆動部取付板	1 SPC 4.5t
9	接続板	2 SS400 9t
8	軸受取付基台	2 SUS-304 4.0t
7	軸受け	2 UFL004x2+C004+D004
6	シャフトボス	2 B20320XU
5	フランジ	1組 JIS-5K SUS-304 10t
4	羽根当て	1 SUS304 3x10
3	シャフト	1 SUS304 φ20
2	可動羽根	1 SUS304 3.0t
1	ダンパー本体	1 MD-200A SUS-304 4.0t
No	部品名称 TITLE	数量 QTY 備考(規格・寸法)(DIMENSIONS)

回数 REV. MARK 年月日 DATE	承認 APPROVED BY 変更者 REVISED BY	承認 APPROVED BY 変更者 REVISED BY	承認 APPROVED BY 変更者 REVISED BY	検図 CHECKED BY	名称 TITLE 自動・ダンパー EHPHAF-200A-U (SUS)
記事 CONTENTS		単位 UNITS mm		設計 DESIGNED BY 製図 DRAWN BY 武田 NOV. 17. 2015	工事番号 JOB No.
栄進空調株式会社 EISHIN KUCHO CO., LTD.		保管 REGISTERED		0%	